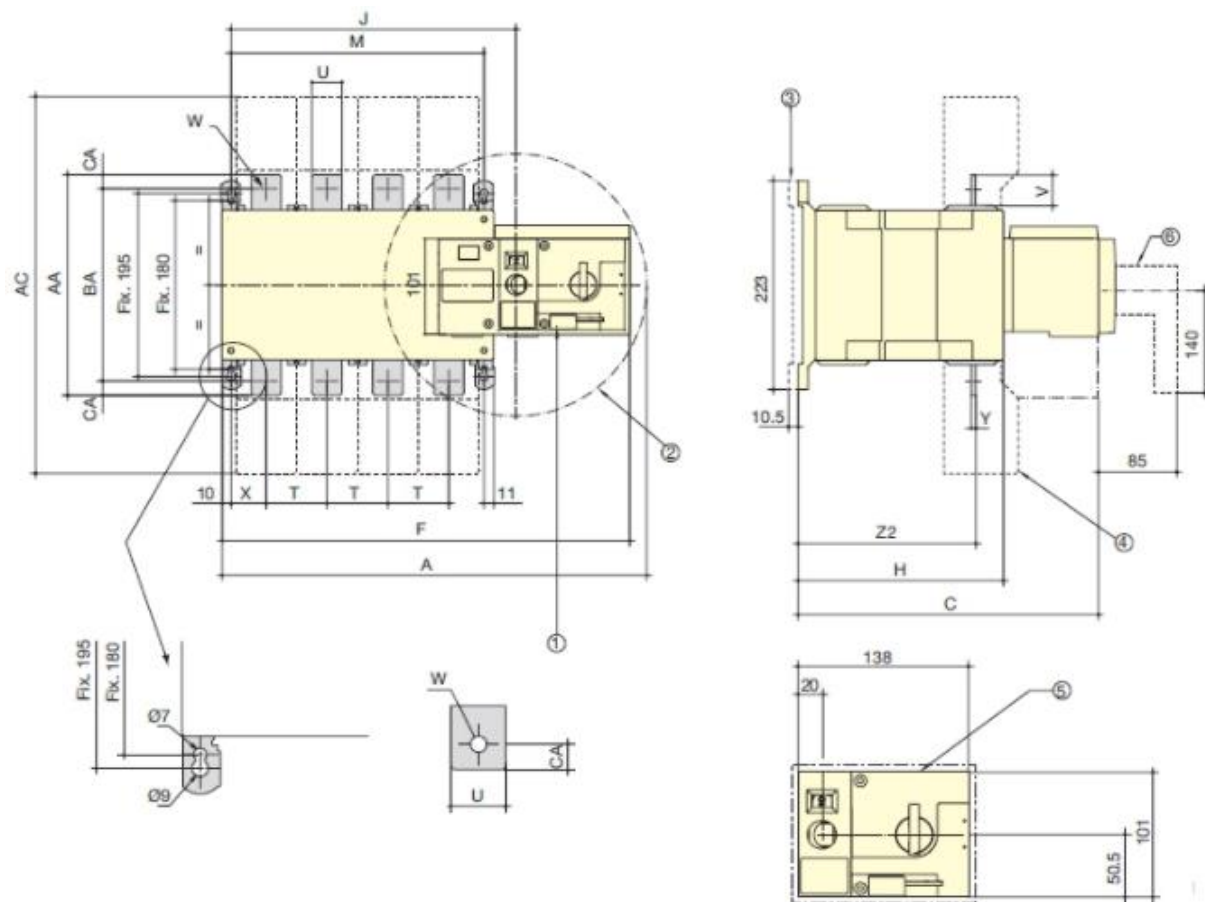


SIRCO MOT AT Моторизованные выключатели нагрузки от 125 до 3200 А

Габаритные размеры

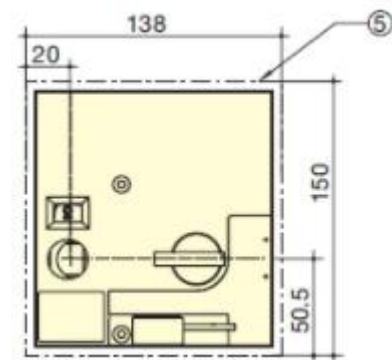
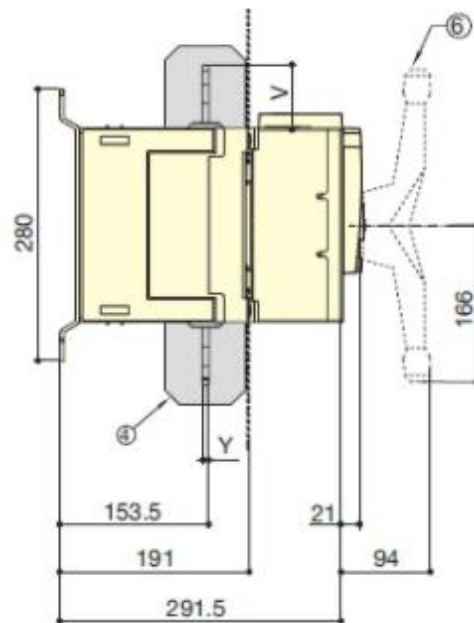
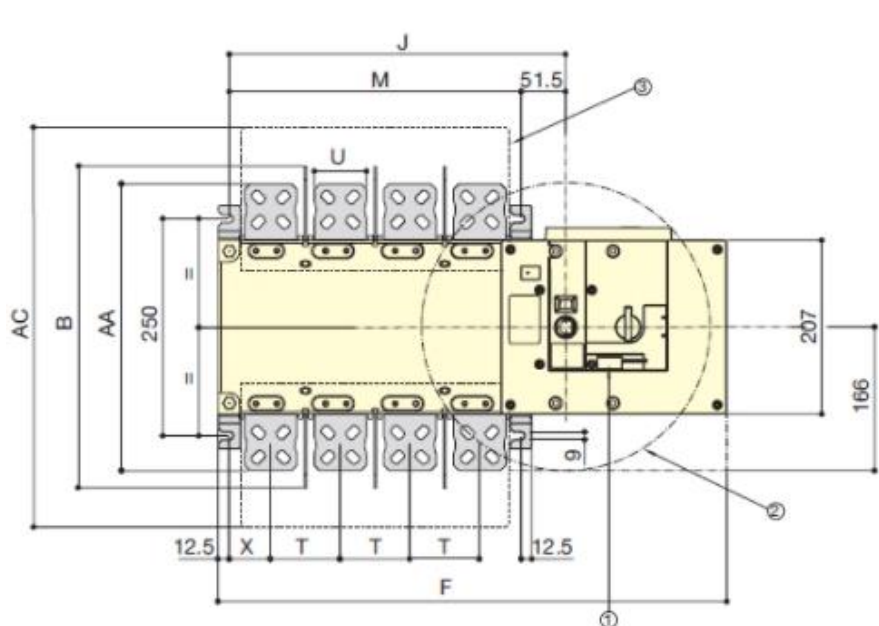
от 125 до 630 А



1. Выступ тройной блокировки, 4-8 мм
2. Аварийное ручное управление: макс. радиус ручки, рабочий угол 90°
3. Проставки
4. Межфазный экран
5. Размер выреза
6. Аварийное ручное управление

Ток (А) / Размер корпуса	Габаритные размеры			Клемные крышки	Корпус					Монтаж выключателя		Соединение										
	А 3 п.	А 4 п.	С		АС	Ф 3 п.	Ф 4 п.	В	Ј 3 п.	Ј 4 п.	М 3 п.	М 4 п.	Т	U	В	W	Х 3 п.	Х 4 п.	Y	Z2	AA	BA
125 / В3	304	340	244	235	266,5	322,5	151	154	184	120	150	36	20	25	9	26	22	3,5	134	135	115	10
160 / В3	304	340	244	235	266,5	322,5	151	154	184	120	150	36	20	25	9	26	22	3,5	134	135	115	10
250 / В4	345	395	244,5	260	328	378	153	195	245	160	210	50	25	30	11	33	33	3,5	134,5	160	130	15
400 / В4	345	395	244,5	260	328	378	153	195	245	160	210	50	35	35	11	33	33	3,5	134,5	170	140	15
630 / В5	394	459	320,5	400	377	437	221	244	304	210	270	65	45	50	13	42,5	37,5	5	190	260	220	20

от 800 до 1600 А

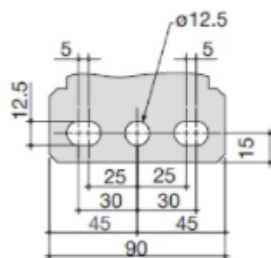
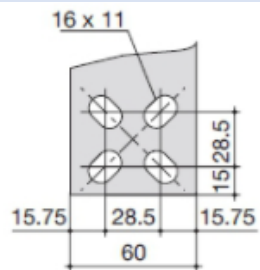
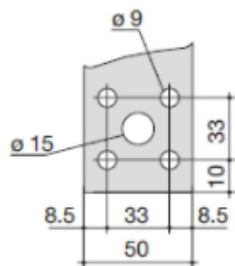


1. Выступ тройной блокировки, 4-8 мм
2. Аварийное ручное управление: макс. радиус ручки, рабочий угол 90°
3. Клеммные экраны
4. Межфазный экран
5. Размер выреза
6. Аварийное ручное управление

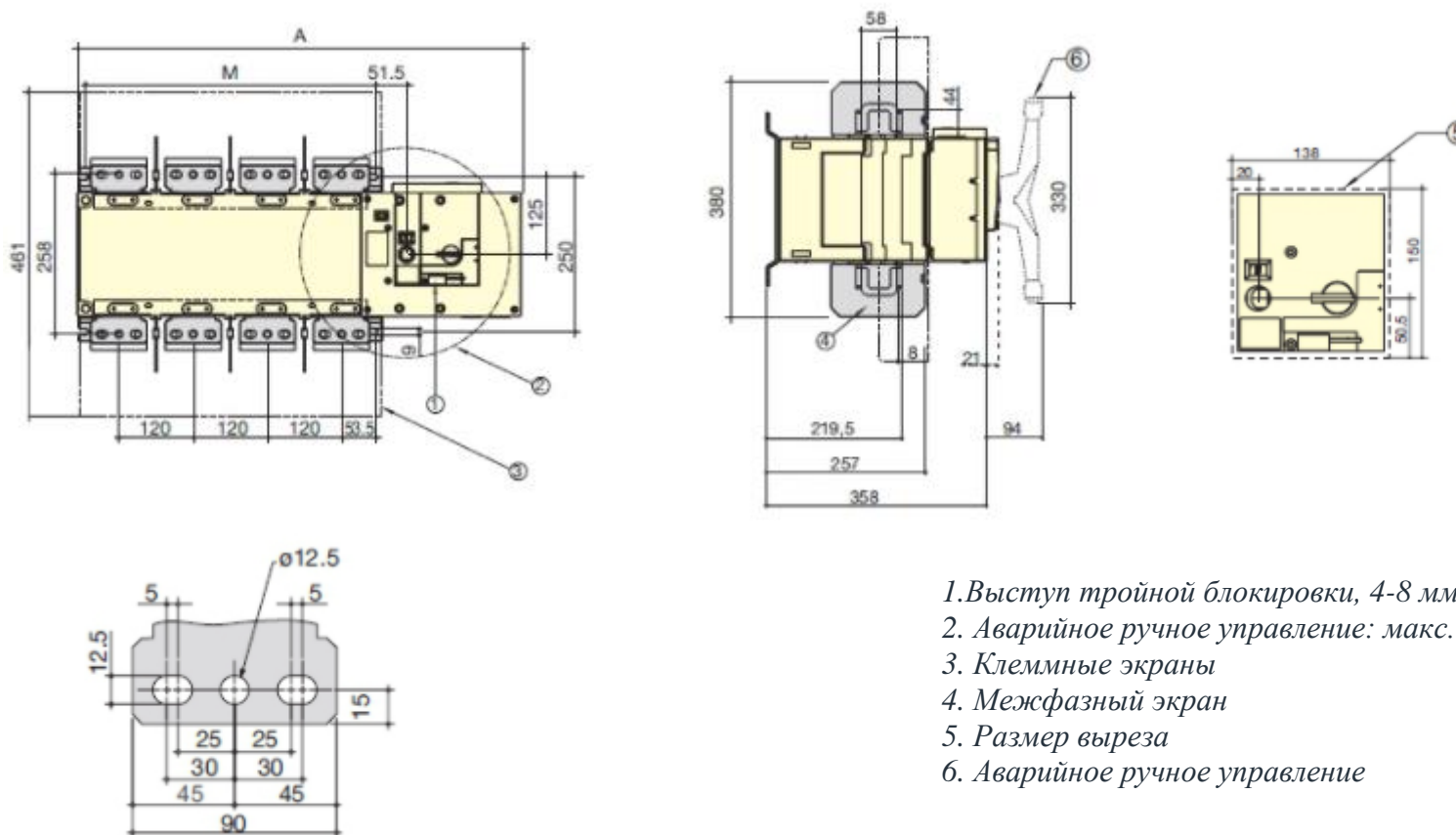
от 800 до 1000 А

1250 А

1600 А



Ток (А)	Габаритные размеры	Клеммные крышки	Корпус				Монтаж выключателя		Соединение						
			В	АС	F 3 п.	F 4 п.	J 3 п.	J 4 п.	М 3 п.	М 4 п.	T	U	B	X	Y
800	370	461	504	584	307	387	255	335	80	50	60,5	47,5	7	66,5	321
1000	370	461	504	584	307	387	255	335	80	50	60,5	47,5	7	66,5	321
1250	370	461	504	584	307	387	255	335	80	50	65	47,5	7	66,5	320
1600	380	531	596	716	399	519	347	467	120	90	44	53	8	67,5	288



1. Выступ тройной блокировки, 4-8 мм
2. Аварийное ручное управление: макс. радиус ручки, рабочий угол 90°
3. Клеммные экраны
4. Межфазный экран
5. Размер выреза
6. Аварийное ручное управление

Ток (А)	Габаритные размеры Монтаж выключателя		Монтаж выключателя	
	А 3 п.	А 4 п.	М 3 п.	М 4 п.
2000 - 3200	596	716	347	467